

28.087.03 СБ

Перв. примен.

Справ. №

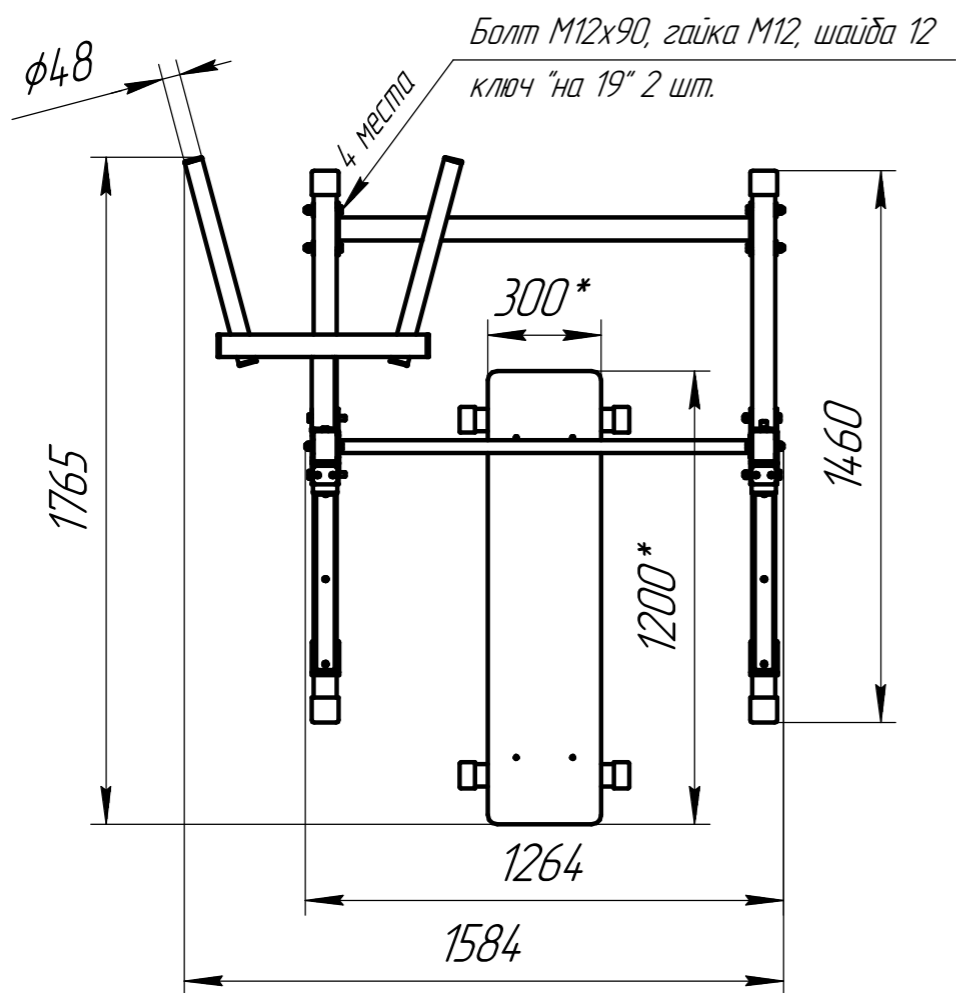
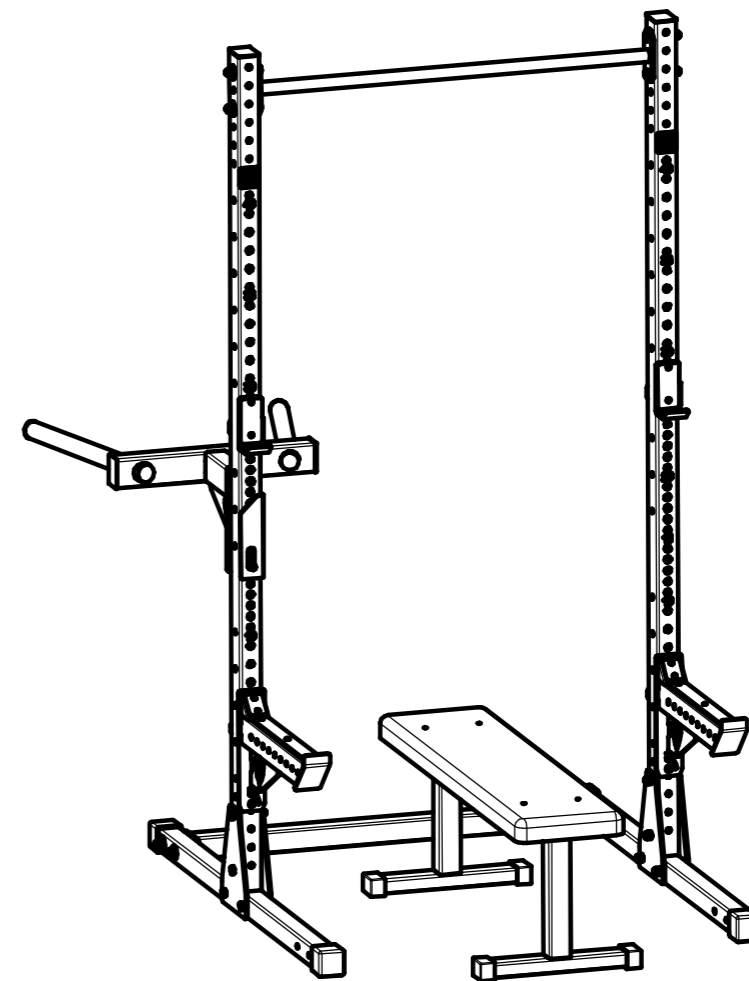
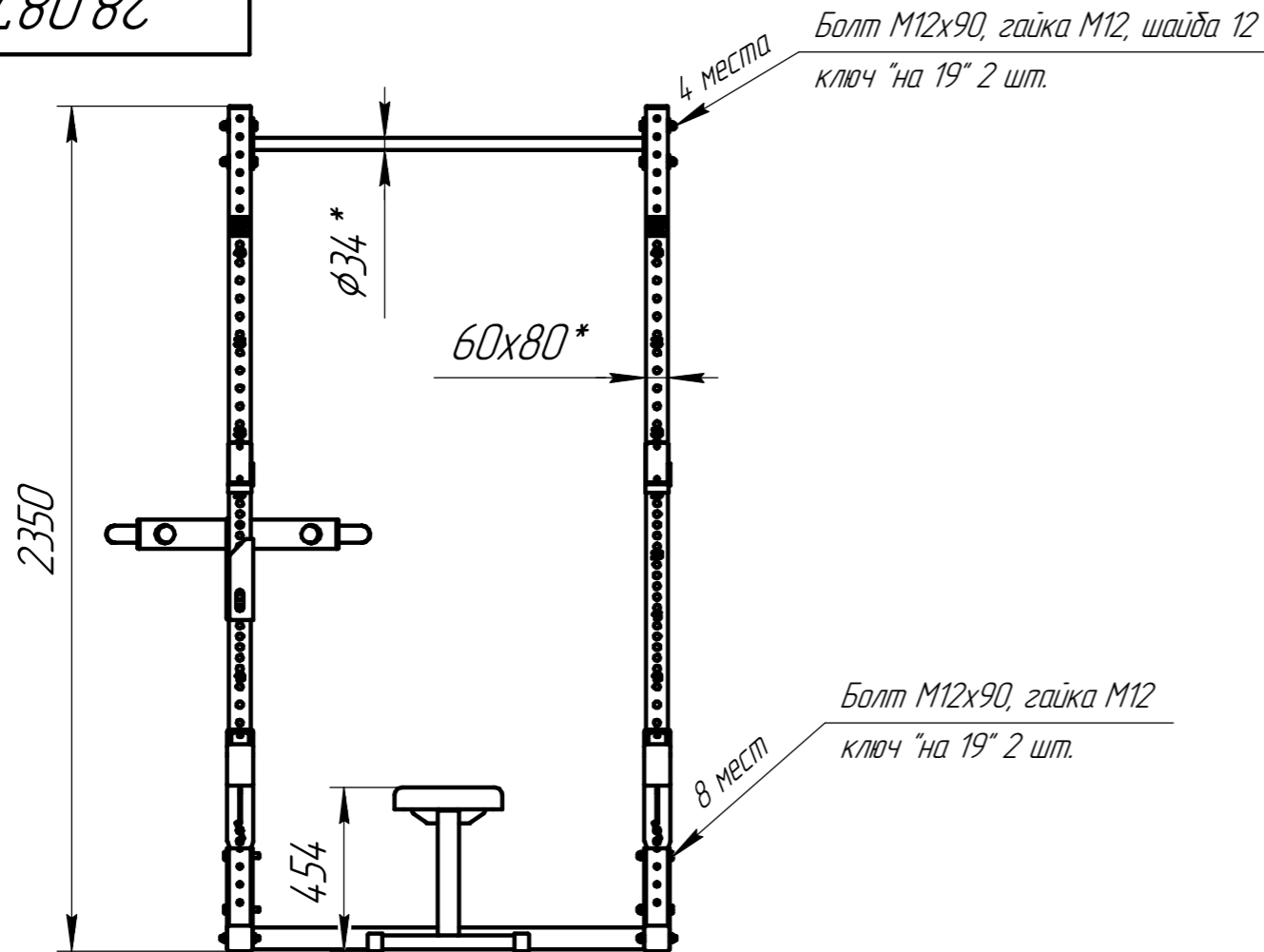
Подп. и дата

Изм. № д.ц.д.

Взам. инв. №

Подп. и дата

Изм. № подл.



					28.087.03 СБ			
Изм.	Лист	№ док-м.	Подп.	Дата	Домашний спортзал Сборочный чертеж	Лит.	Масса	Масштаб
Разраб.				01.02.2022		A	102,42	1:20
Проб.						Лист	Листов 1	
Т.контр.						AF		
И.контр.								
Утв.								