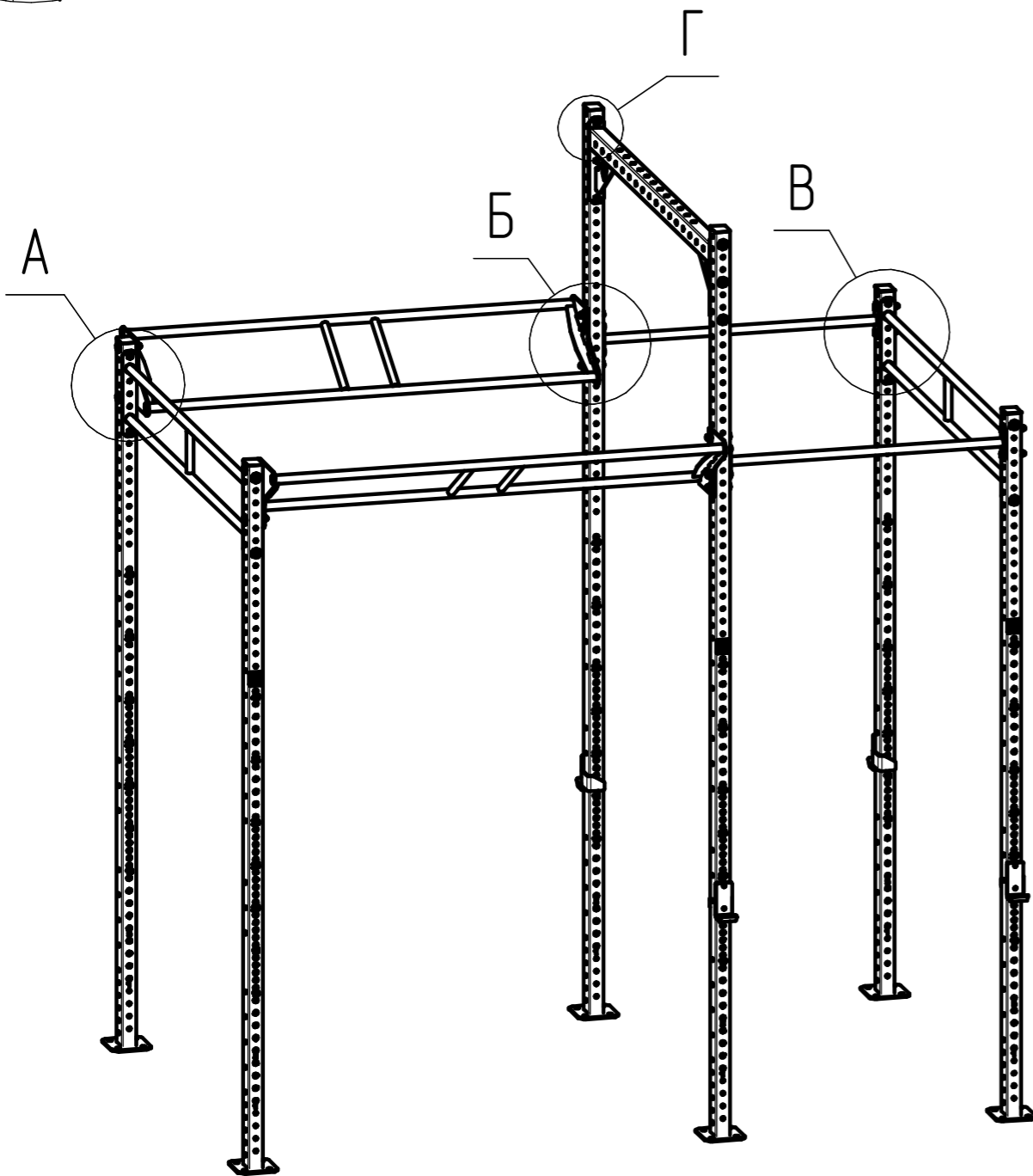
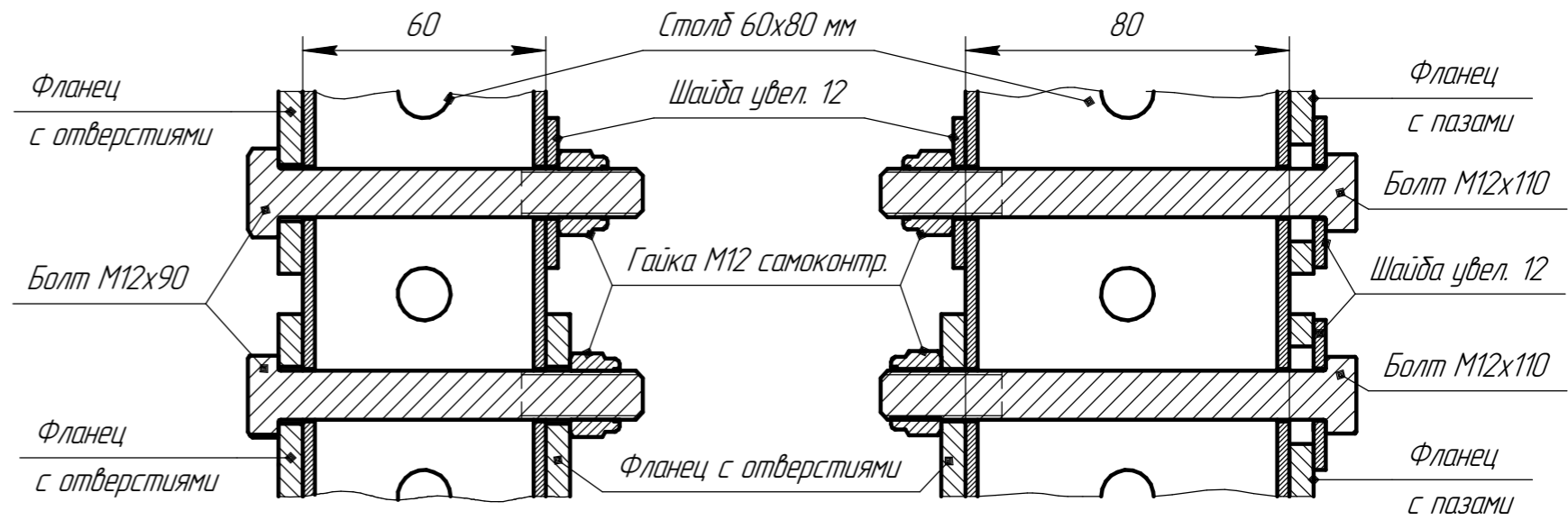
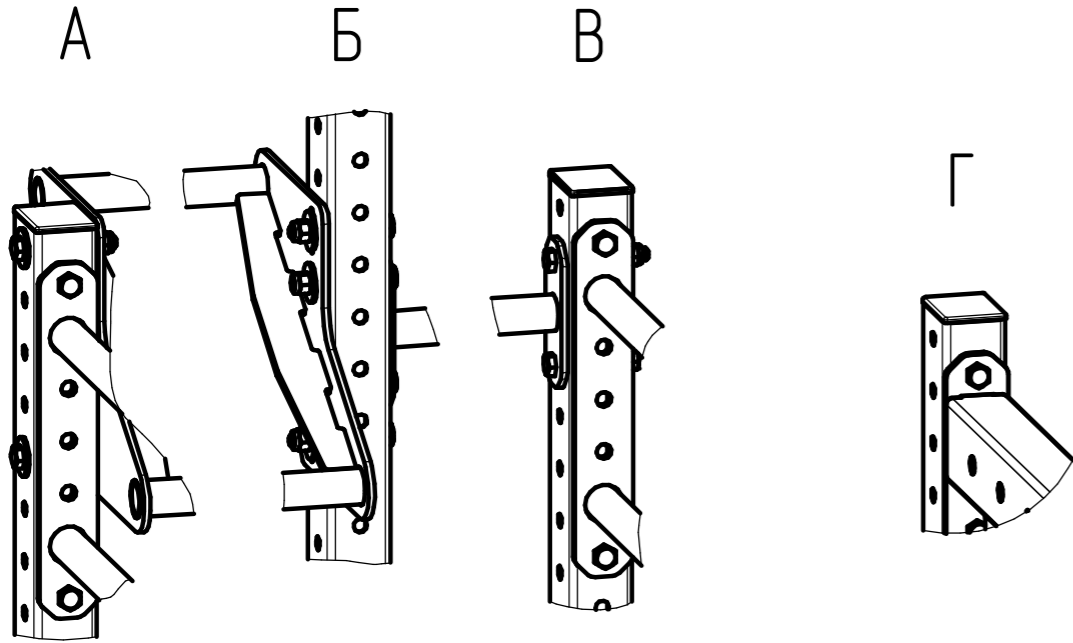


28.086.24

Варианты применения болтов, шайб, гаек при установке различных элементов.



Спецификация 28.086.24			
№	Обозначение	Наименование	Количество
1	28.013.00	Турник двойной "Качели"	2
2	28.015.00	Перекладина двойная 1800 мм	2
3	28.034.00-110	Перекладина 1100 мм	2
4	28.086.00-180	Балка 80x60x1800 мм	1
5	28.086.00-280	Столб 2805 мм	4
6	28.086.00-360	Столб 3605 мм	2
7	28.301.00	Крюк для грифа	4
8		Болт M12x90	16
9		Болт M12x110	14
10		Гайка самоконтр. M12	30
11		Шайба 12 ув.	38
12		Заглушка 80x60	6

Изм. № подл. Подп. и дата. Взам. инв. № Инв. № дцкл. Подп. и дата.

Изм. Лист № докум. Подп. Дата 29.10.2021

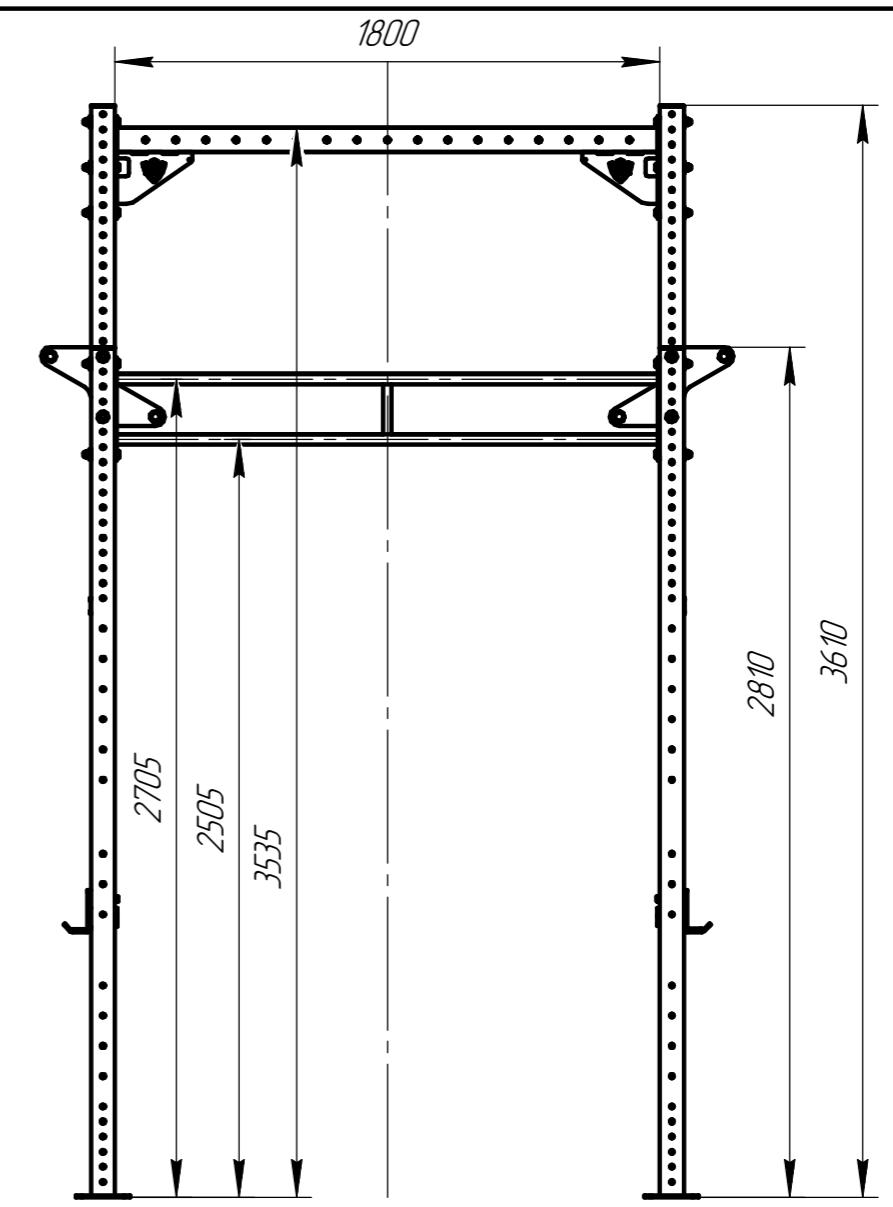
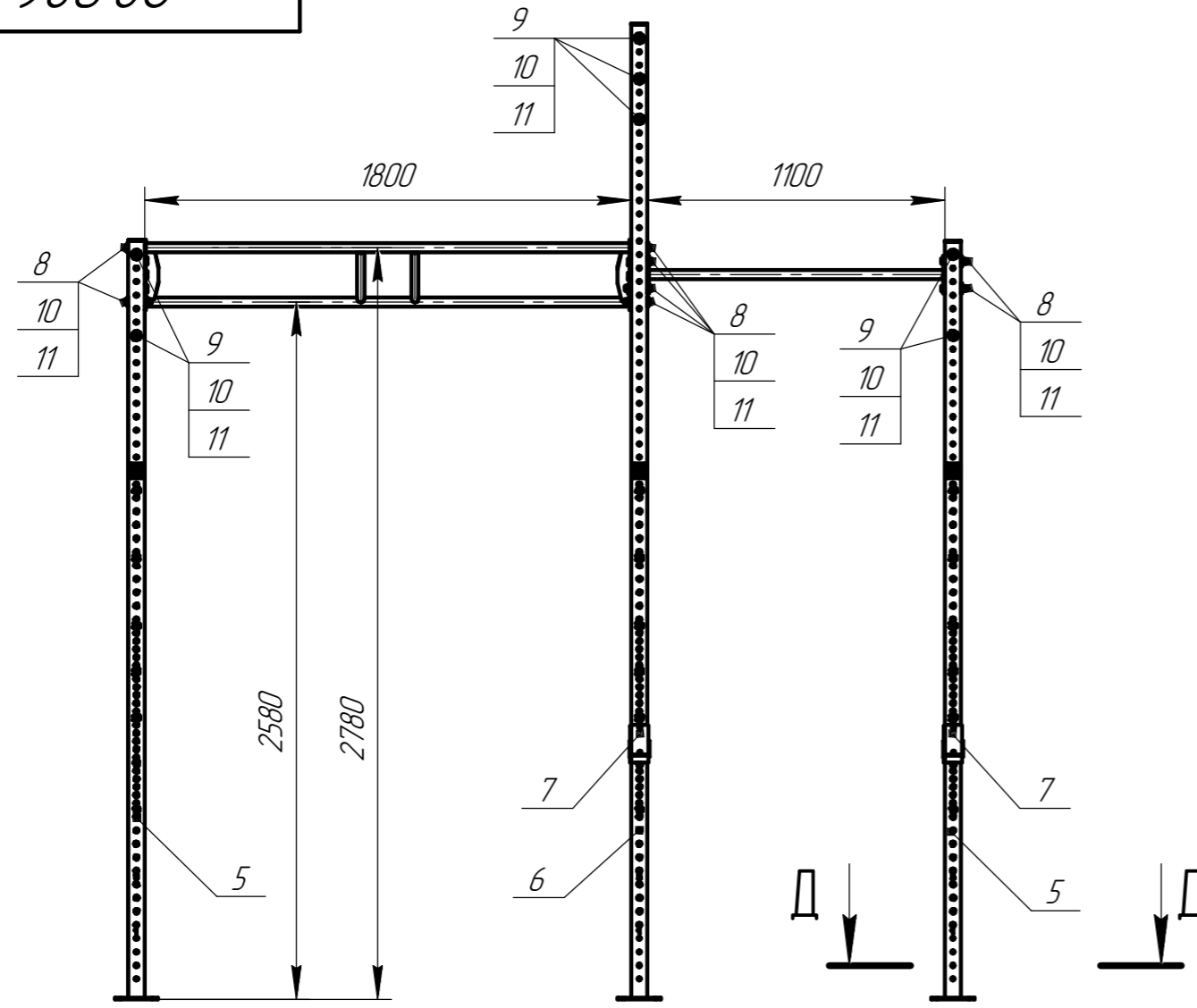
28.086.24

Лист 1

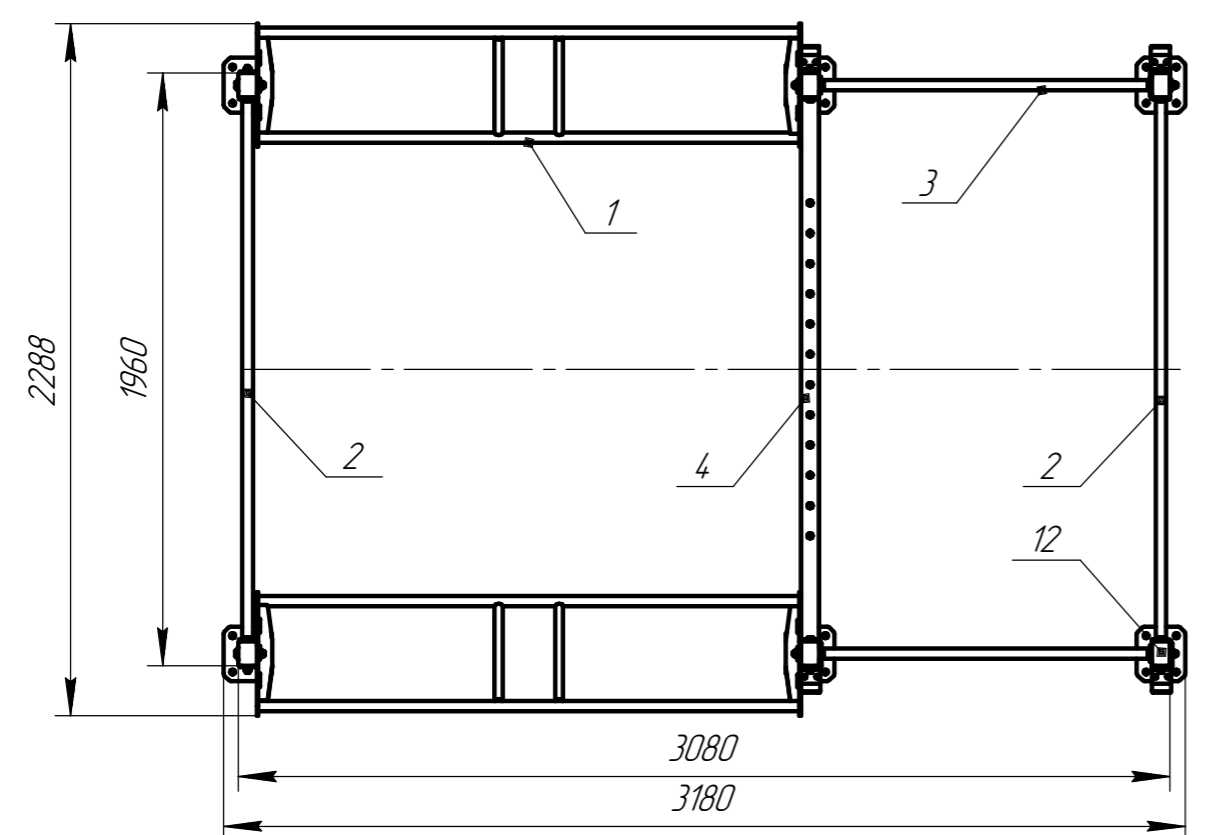
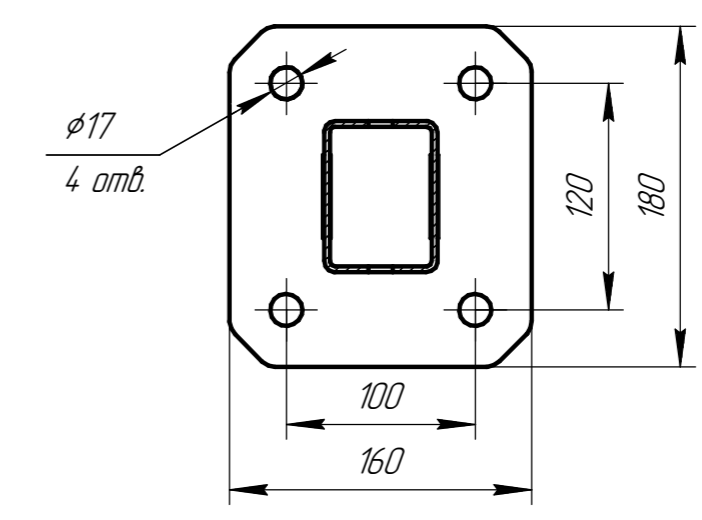
Копировал

Формат А3

28.086.24



Д-Д



Инд. № подл.	Подп. и дата
Взам. инв. №	Инд. № дцкл.
Подп. и дата	Подп. и дата

Изм.	Лист	№ докум.	Подп.	Дата
------	------	----------	-------	------

28.086.24

Лист
2

Копировал

Формат А3