

28.015.00B0

Перв. примен.

Справ. №

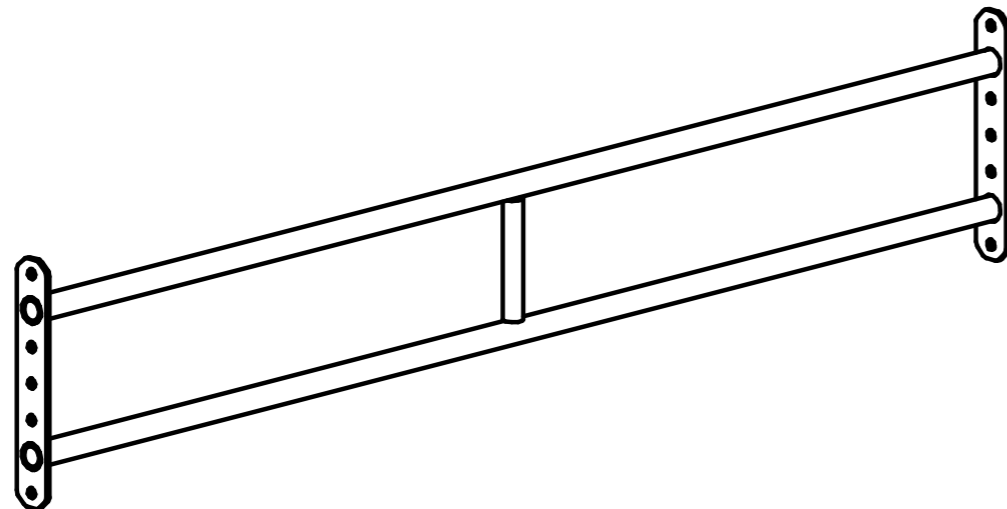
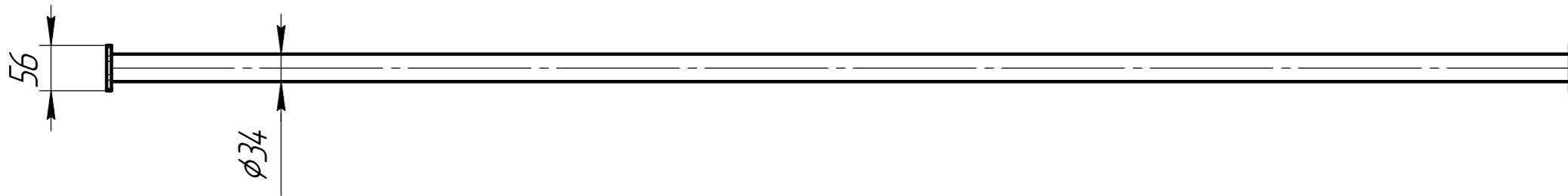
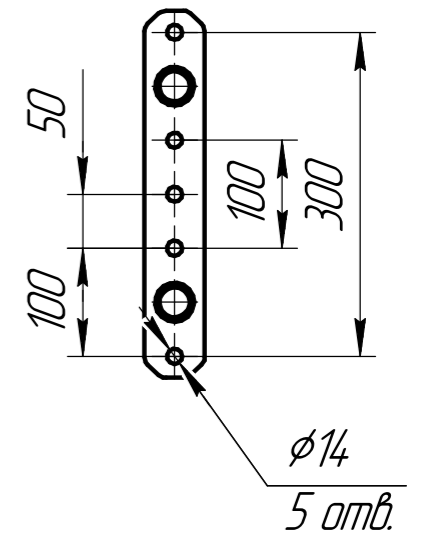
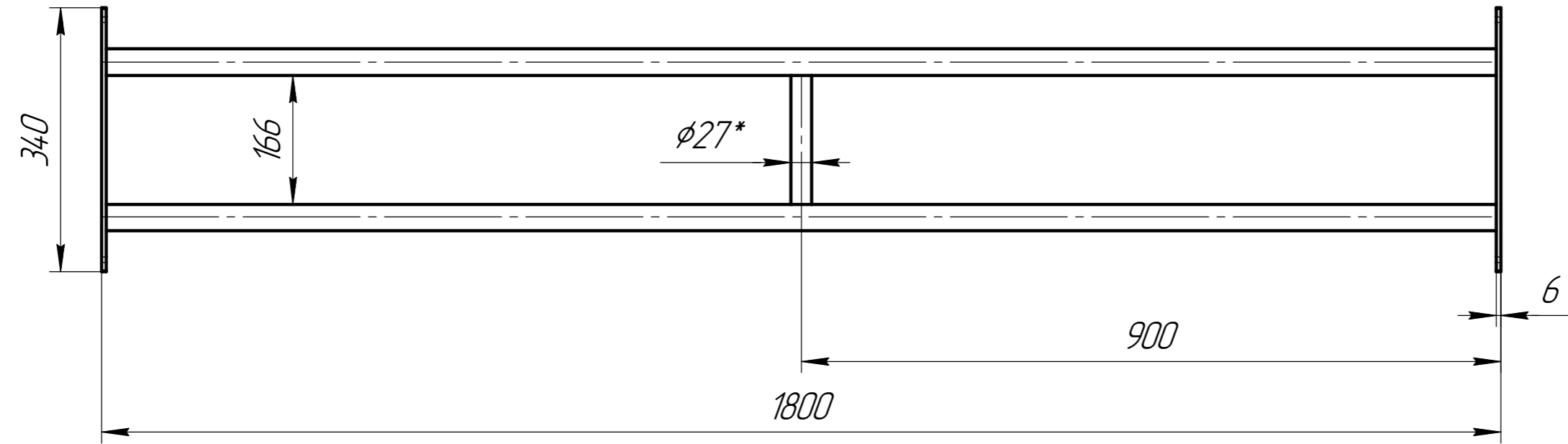
Подп. и дата

Инд. № дюрл.

Взам. инв. №

Подп. и дата

Инд. № подл.



- 1 Общие допуски по ГОСТ 30893.2 - с.1.
- 2 Покрытие П-ПЭ RAL 9005 муар. V. 04.

				28.015.00B0				
Изм.	Лист	№ докум.	Подп.	Дата	Перекладина двойная 1800 мм Чертеж общего вида	Лит.	Масса	Масштаб
Разраб.		Хледников		26.10.2021		A	10,03	1:10
Проб.						Лист	Листов	1
Т.контр.						ПКСК		
Н.контр.								
Утв.								

Копировал

Формат А3